

Антресошь для шкафа широкого

Антресошь для шкафа широкого (далее - изделие) предназначена для использования в сухих отапливаемых помещениях, для установки на шкафы соответствующей серии и соответствует требованиям ГОСТ 22046-2016.

1. Технические характеристики:

1.1. Габариты: ширина - 854 мм, глубина - 426 мм, высота - 606 мм.

2. Комплект поставки:

2.1. Крышка/дно.....	2 шт.	2.10. Евростяжка 7x50.....	8 шт.
2.2. Боковина.....	2 шт.	2.11. Винт М6x25.....	4 шт.
2.3. Полка вкладная.....	1 шт.	2.12. Ручка-скоба 96 мм.....	2 шт.
2.4. Дверка антресоли.....	2 шт.	2.13. Саморез 4,2x25.....	4 шт.
2.5. Стенка задняя.....	1 шт.	2.14. Петля накладная с еврвинтами 6,3x13....	4 шт.
		2.15. Шуруп 4x16.....	8 шт.
		2.16. Гвоздь 2x20.....	16 шт.
		2.17. Шкант 8x30.....	8 шт.
		2.18. Гайка концевая М6.....	4 шт.
		2.19. Полкодержатель.....	4 шт.
		2.20. Заглушка ЗП10.....	4 шт.

3. Требования безопасности:

- 3.1. Все работы по сборке и установке изделия должны проводиться квалифицированными специалистами.
- 3.2. Сборку производить в хорошо освещённых помещениях, исправными инструментами и принадлежностями.

Рекомендуем закрепить изделие в соединении со шкафом к стене навесами, входящими в комплект фурнитуры шкафов! В виду того, что материал стен может быть разным (бетон, кирпич и т.д.), крепёж для стен в комплект не входит и покупается самостоятельно!

4. Гарантийные обязательства:

- 4.1. Предприятие-изготовитель гарантирует соответствие изделия требованиям ГОСТ 22046-2016 при условии соблюдения правил транспортировки, хранения и эксплуатации;
- 4.2. Гарантийный срок эксплуатации - 24 месяца со дня приобретения.

5. Порядок сборки:

Для сборки изделия потребуется шуруповёрт, бита шестигранная 4 мм, бита крестообразная PH2, сверло Ø4 мм и молоток.

- 5.1. В отверстия Ø8 в крышке и дне (1) вставьте шканты (17).
- 5.2. Боковины (2) соедините крышкой и дном (1) используя евростяжки (10) и шканты (17).
- 5.3. Гвоздями (16) прибейте заднюю стенку (5), выровняв по ней геометрию короба антресоли.
- 5.4. Досверлите насквозь в дверках (4) отверстия Ø4 мм под ручки (12) и установите их, используя саморезы (13).

При досверливании необходимых отверстий под ручки определитесь с навеской дверей - они будут правая и левая.

Не торопитесь!

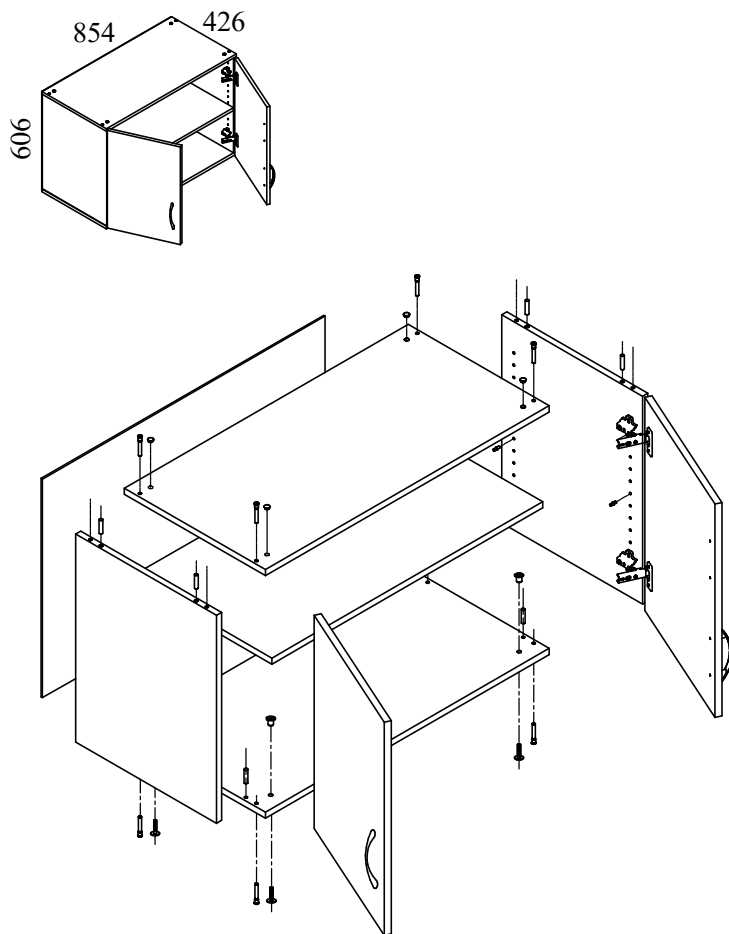
Досверливайте отверстия на опоре во избежание вырывов на лицевой стороне.

Помните!

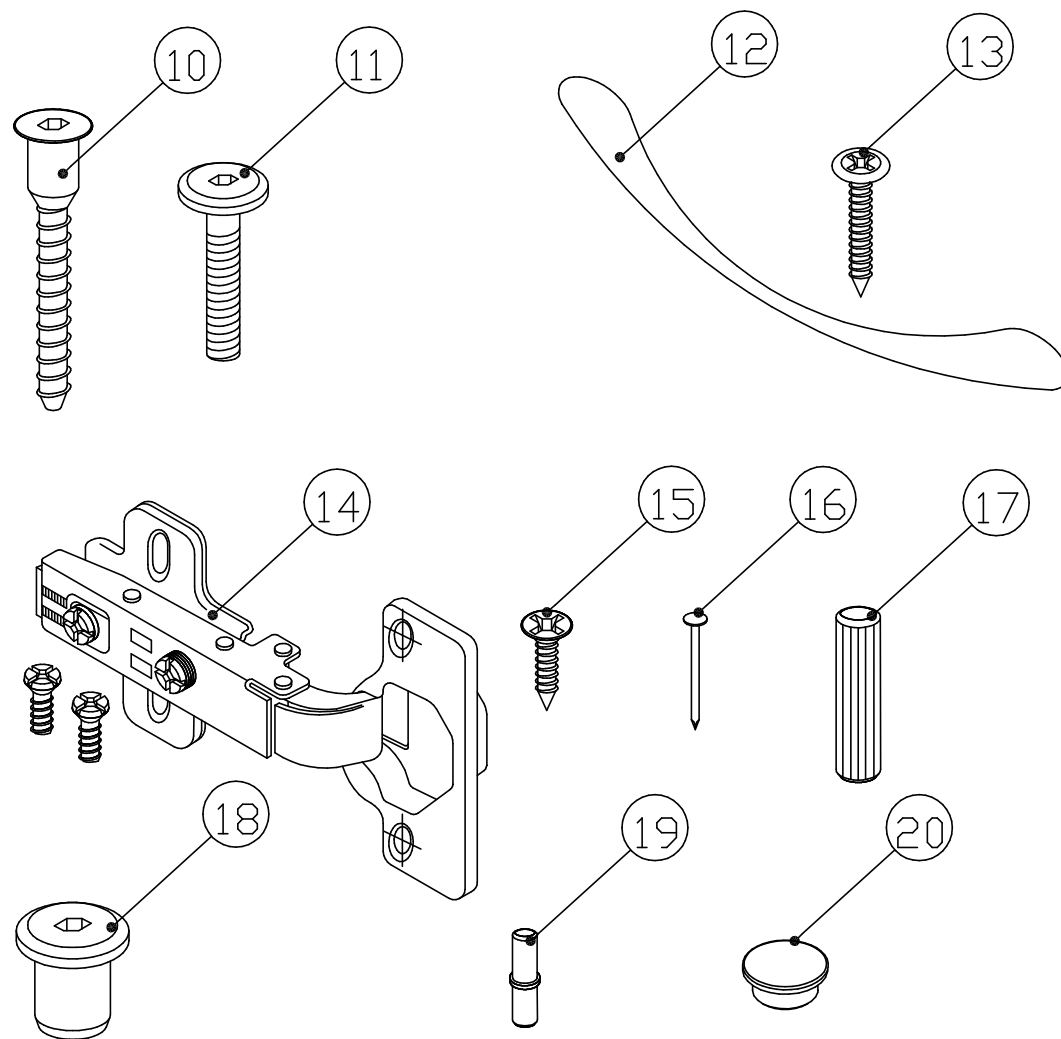
Неправильно и неаккуратно просверленные отверстия уже не затягиваются и портят внешний вид изделия!

- 5.5. Установите изделие на шкаф и закрепите его через отверстия в крышке шкафа и в дне антресоли винтами (11) и концевыми гайками (18).
- 5.6. Навесьте дверки (4) используя петли (14) и шурупы (15). Отрегулируйте положение дверок винтами петель.
- 5.7. В отверстия Ø5 мм в боковинах (2) установите полкодержатели (19) и вложите полку (3).
- 5.8. Заглушками (20) закройте отверстия Ø10 в крышке.

7. Общий вид, габариты и схема сборки:



8. Фурнитура:



Изготовитель оставляет за собой право вносить в конструкцию изделия изменения, не влияющие на его характеристики и не противоречащие требованиям ГОСТ!