

Комплект стеллажей "Теремок" (паспорт)

Комплект стеллажей "Теремок", предназначен для использования в сухих отапливаемых помещениях (игровых комнатах) и соответствует требованиям ГОСТ 22046-2002.

1. Технические характеристики:

- 1.1. Габаритные размеры:
- ширина - 3100 мм;
- глубина - 600 мм;
- высота - 1674 мм.
- 1.2. Масса:
- нетто - 69 кг;
- брутто - 71 кг.

2. Комплект поставки:

- 2.1. Стеллаж2 шт.
2.2. Стеллаж с башней 11 шт.

Детали и фурнитура стеллаж:

- 2.1. Боковина2 шт. 2.7. Евростяжка 7x5016 шт.
2.2. Стенка задняя2 шт. 2.8. Заглушка к евростяжке14 шт.
2.3. Крышка1 шт. 2.9. Опора регулируемая4 шт.
2.4. Полка1 шт. 2.10. Гвоздь 2x2020 шт.
2.5. Дно1 шт. 2.11. Шайба мебельная20 шт.
2.6. Перегородка1 шт. 2.12. Стяжка межсекционная2 шт.

Детали и фурнитура стеллаж с башней:

- 2.1. Боковина2 шт. 2.15. Евростяжка 7x5052 шт.
2.2. Крышка1 шт. 2.16. Заглушка к евростяжке28 шт.
2.3. Полка1 шт. 2.17. Опора регулируемая4 шт.
2.4. Дно1 шт. 2.18. Гвоздь 2x2030 шт.
2.5. Перегородка3 шт. 2.19. Шайба мебельная30 шт.
2.6. Боковина тумбы2 шт. 2.20. Шуруп 4x138 шт.
2.7. Дверка2 шт. 2.21. Петля вкладная4 шт.
2.8. Боковина башни2 шт. 2.22. Ручка мебельная2 шт.
2.9. Крышка башни1 шт. 2.23. Шуруп с прессшайбой 4x254 шт.
2.10. Полка башни1 шт. 2.24. Полкодержатель2 шт.
2.11. Скат башни 11 шт.
2.12. Скат башни 21 шт.
2.13. Чердак1 шт.
2.14. Стенка задняя3 шт.

3. Требования безопасности:

- 3.1. Все работы по сборке и установке стеллажа должны проводиться квалифицированными специалистами.
3.2. Сборку производить в хорошо освещённых помещениях, исправными инструментами и принадлежностями при соблюдении всех норм техники безопасности.

4. Порядок сборки:

Подготовка:

- 4.1. Для сборки стеллажа потребуются:
- шуруповёрт;
- бита шестигранная №3 и №4;
- молоток.

Предварительные операции для стеллажа:

- 4.2. В отверстия Ø10 в дне (5) вставить регулируемые опоры (9).

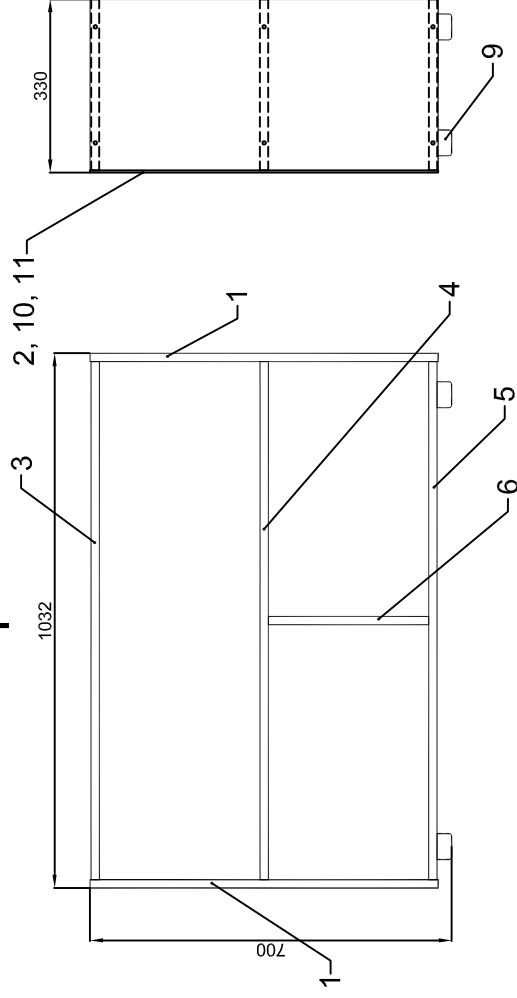
Сборка стеллажа:

- 4.3. Боковины (1) соединить крышкой (3), полкой (4) и дном (5) при помощи евростяжек (7) *.
4.4. Установить и закрепить перегородку (6).
4.5. Прибить гвоздями (10) через шайбы (11) заднюю стенку (2).
4.6. Расположить стеллаж по месту эксплуатации и отрегулировать опоры (9).
4.7. Стяжками (10) соединить стеллаж с соседними стеллажами.

* -

здесь и далее в качестве крепёжных элементов (если не указано иное) используются евростяжки 7x50 (7). В головки евростяжек (7) выходящих на лицевые (видимые) поверхности вставлять заглушки (8) не показанные на схеме.

5. Схема сборки:

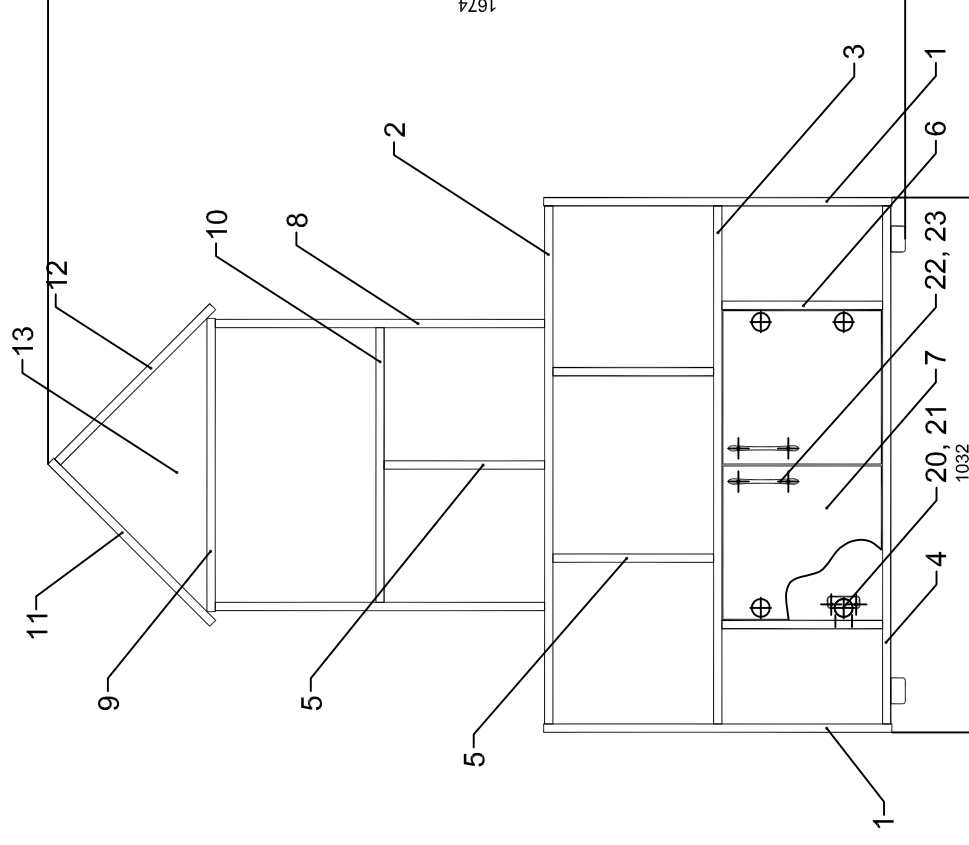


Предварительные операции стеллаж с башней:

- 4.2. В отверстия Ø10 в дне (4) вставить регулируемые опоры (17).
- 4.3. К боковинам тумбы (6) прикрутить ответные планки петель (21).
- 4.4. К дверкам (7) прикрутить шурупами (20) петли (21) и шурупами (23) прикрутить ручки (22).

Сборка стеллажа с башней:

- 4.5. Боковины (1) соединить крышкой (2), полкой (3) и дном (4) при помощи евростяжек (15) *.
- 4.6. Установить боковины тумбы (6) и перегородки (5) (конструкция 1).
- 4.7. Прибить гвоздями (18) через шайбы (19) две задние стенки (14).
- 4.8. Боковины башни (8) соединить полкой башни (10).
- 4.9. Присоединить к полке башни (10) перегородку башни (6).
- 4.10. Присоединить крышку башни (9).
- 4.11. Из панелей (11, 12 и 13) собрать чердак башни.
- 4.12. Чердак присоединить к крышке башни (9).
- 4.13. Прибить гвоздями (18) через шайбы (19) заднюю стенку (14).
- 4.14. Расположить стеллаж по месту эксплуатации и отрегулировать опоры (17).
- 4.15. Вставить в отверстия Ø5 мм полки (3) полкодержатели для ограничения хода дверок (7).
- 4.16. Навесить и отрегулировать дверки (7).



6. Гарантийные обязательства:

- 6.1. Предприятие-изготовитель гарантирует соответствие изделия требованиям ГОСТ 22046-2002 при условии соблюдения правил транспортировки, хранения и эксплуатации;
- 6.2. Гарантийный срок эксплуатации - 18 месяцев со дня приобретения;
- 6.3. Срок службы - 7 лет.