

# Вешалка напольная двусторонняя на 18 мест

**Вешалка напольная двусторонняя на 18 мест** (далее - изделие)

предназначена для использования в сухих отапливаемых помещениях (раздевалках) и соответствует требованиям ГОСТ 22046-2016.

## 1. Технические характеристики:

- 1.1. Габаритные размеры:  
- ширина - 1170 мм;  
- глубина - 560 мм;  
- высота - 1600 мм.

## 2. Комплект поставки:

- |                          |       |                              |        |
|--------------------------|-------|------------------------------|--------|
| 2.1. Стойка.....         | 2 шт. | 2.10. Болт М6х40.....        | 4 шт.  |
| 2.2. Панель верхняя..... | 1 шт. | 2.11. Болт М6х60.....        | 8 шт.  |
| 2.3. Панель нижняя.....  | 1 шт. | 2.12. Гайка концевая М6..... | 8 шт.  |
| 2.4. Крышка.....         | 2 шт. | 2.13. Шкант 8х50.....        | 2 шт.  |
|                          |       | 2.14. Шуруп 4х16.....        | 72 шт. |
|                          |       | 2.15. Крючок.....            | 36 шт. |

## 3. Требования безопасности:

- 3.1. Все работы по сборке и установке изделия должны проводиться квалифицированными специалистами количеством не менее двух или специалист и помощник!
- 3.2. Сборку производить в хорошо освещённых помещениях, исправными инструментами и принадлежностями.
- 3.3. Крепление изделия к полу осуществляется силами и средствами заказчика, с применением крепежа, приобретаемого отдельно, в зависимости от материала пола.
- 3.4. Крепление к полу должно обеспечивать надёжную и безопасную эксплуатацию изделия.

## 4. Гарантийные обязательства:

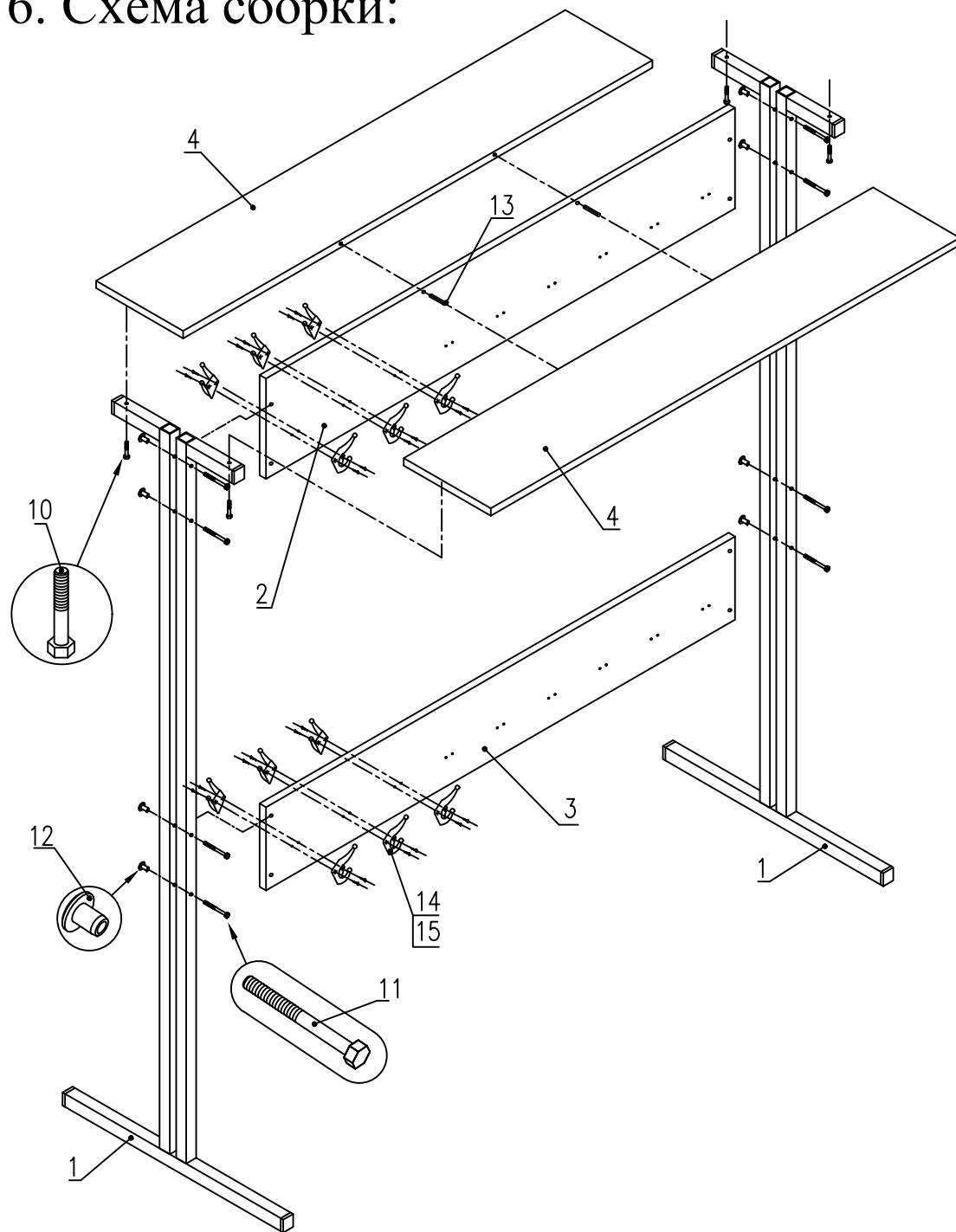
- 4.1. Предприятие-изготовитель гарантирует соответствие изделия требованиям ГОСТ 22046-2016 при условии соблюдения правил транспортировки, хранения и эксплуатации;
- 4.2. Гарантийный срок эксплуатации - 24 месяца со дня приобретения.

## 5. Порядок сборки:

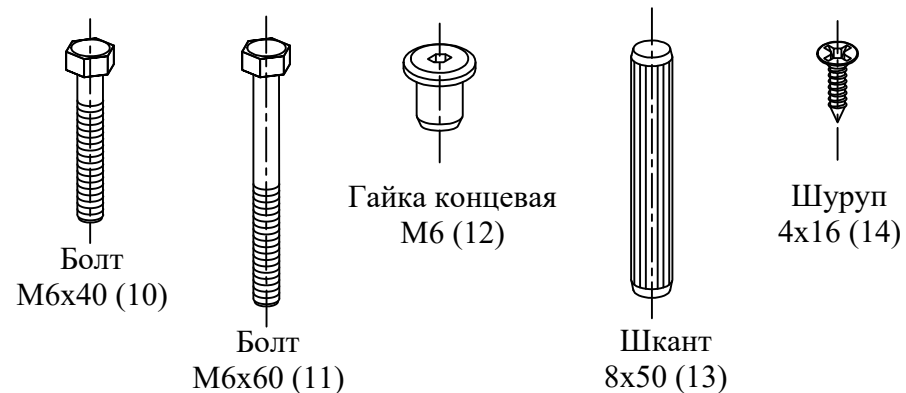
- 5.1. Вставить в отверстия верхней панели (2) шканты (13) с условием их одинакового выхода в обе стороны.
- 5.2. Закрепить крючки (15) к панели верхней (2) и к панели нижней (3) шурупами (14) по разметочным отверстиям на пластьях панелей.
- 5.3. Закрепить болтами (11) и гайками концевыми (12) панели верхнюю и нижнюю между стойками (1).
- 5.4. Наложите сверху кронштейнов стоек (1) крышки (4) и соберите их на шканты (13) с панелью верхней (2).
- 5.5. Закрепить крышки (4) к стойкам (1) болтами (10).

**При необходимости закрепить вешалку к полу потребуются вынуть из основания стоек опорные заглушки, досверлить насквозь нужным диаметром сверла отверстия и через них осуществить крепление. Крепёж определяется материалом пола и должен обеспечивать надёжную и безопасную эксплуатацию изделия. Приобретается заказчиком самостоятельно!**

## 6. Схема сборки:



## 7. Фурнитура:



Изготовитель оставляет за собой право вносить в конструкцию изделия изменения, не влияющие на его характеристики и не противоречащие требованиям ГОСТ!